



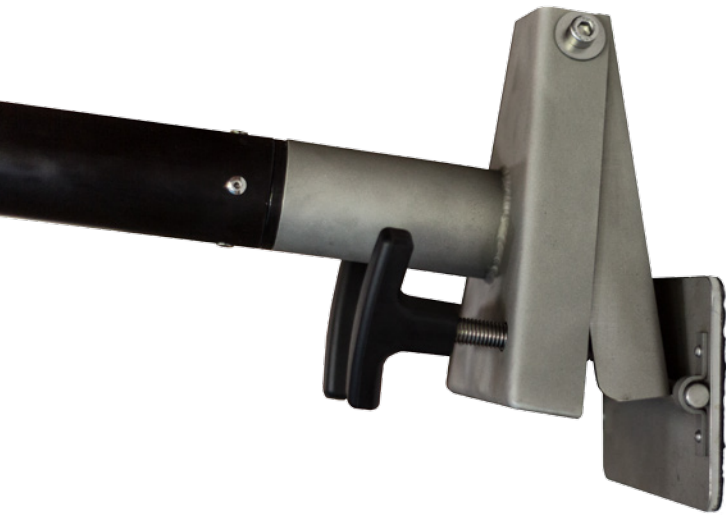
WALL SPREADER

PASSION OF MOVEMENT

www.panther.tv

PRODUCTIVITY

Temporary and mobile rigging system for lights.



The Panther Wall Spreader (138966) is a **telescopic spanning system** which is able to withstand heavy loads.

It's a perfect tool on sets where lighting stands are not allowed or not possible. It can be set up very fast, easy and without damaging the walls. By spanning the Wall Spreader between two solid walls, the telescopic poles form an arch. This arch points upwards (similar to a bridge), allowing it to take considerable loads, e.g. lighting fixtures.

*Der Panther Wall Spreader (138966) ist ein **Teleskopspannsystem zum Aufnehmen hoher Lasten.***

Es ist perfekt geeignet an Drehorten wo Stative für Licht entweder nicht erlaubt, oder nicht möglich sind. Es kann schnell, einfach und ohne Beschädigung der Wand aufgebaut werden.

Durch Verspannen des Wall Spreader zwischen zwei festen Wänden bilden die Teleskopstangen einen Bogen. Der so entstandene, nach oben gerichtete Bogen (ähnlich dem Brückenbauprinzip), ermöglicht es, hohe Lasten - wie z.B. Scheinwerfer - aufzunehmen.

So, if your space on set is limited (for example stairwell), you can bring your lighting equipment exactly to the position you prefer.

So ist es möglich, vor allem an Drehorten mit engen Platzverhältnissen (z. B. Treppenhaus), Scheinwerfer ohne ein Stativ in die gewünschte Position zu bringen.



Set up into every direction you need due to the **double clamping ring**



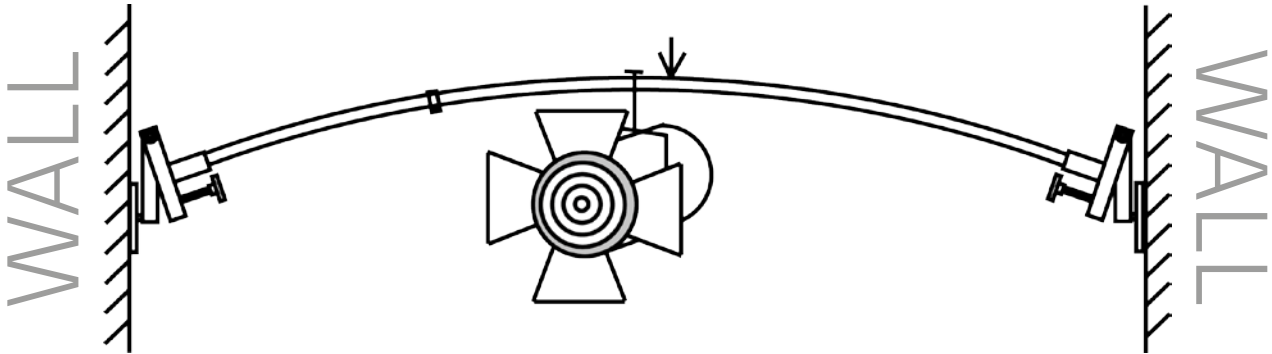
Endless mounting possibilities due to the **clamping ring with Euroadapter**



Easy mounting without damaging by rotating the screw of the tightening element

payload:
75 kg / 165 lbs

length:
up to **10 m / 33 ft.**



Telescopic Pole 1,4 - 2,5m / 4'7" - 8'2" Teleskopstange 1,4 - 2,5m / 4'7" - 8'2"	138930
Telescopic Pole 2,15 - 4m / 7'1" - 13'1" Teleskopstange 2,15 - 4m / 7'1" - 13'1"	138960
Telescopic Pole 3,15 - 6m / 10'4" - 19'8" Teleskopstange 3,15 - 6m / 10'4" - 19'8"	138963

Included in set are 3 different lengths of Telescopic Poles (twice of each) - further lengths on request. The Wall Spreader supports lengths up to 10 m / 33 ft. (with Extension Tube - 138953).

Im Set sind 3 verschiedene Längen der Teleskopstangen enthalten (je 2x) - weitere Längen auf Anfrage. Aufbaulängen bis zu 10 Metern (mittels Verlängerungshülse - 138953) sind von uns freigegeben.

TRANSPORT

Saves already space during transport

What's in the Wall Spreader set:

2 x telescopic pole 1,40 - 2,50 m (4.5 - 8')	(138930)
2 x telescopic pole 2,15 - 4,00 m (7 - 13')	(138960)
2 x telescopic pole 3,15 - 6,00 m (10 - 20')	(138963)
8 x tightening element	(138949)
6 x clamping ring	(138934)
4 x double clamping ring	(138940)
4 x plastic tube	(138952)
2 x extension tube	(138953)
4 x buffer	(138927)
1 x clamping ring with Euroadapter	(139045)
1 x bag for poles	(100340)
1 x case for components	(139866)





PANTHER GmbH | Am Bahnhof 19 | 85653 Aying-Munich | Germany
T (+49) 8095 - 71230 - 00 | F (+49) 8095 - 71230 - 99
contact@panther.tv | www.panther.tv